

Zehnder ComfoAir 350

Zehnder ComfoAir 350 on soojustagastusega seade, mis tänu mitmekülgsete kanaliühendustele sobib ventilatsiooni paremaks ja hõlpsamaks kohandamiseks uuselamutes. Selle võib paigaldada nii seinale kui ka põrandale ning kanalid saab tänu pööratavatele kraanidele paigutada kas vertikaalselt või horisontaalselt. Seadmel on sellised omadused nagu automaatne tegelik suvine möödavool, äärmiselt tõhus soojustagastus ning kvaliteetsed filtrid, mida saab vahetada veelgi paremate vastu – see kõik kokku loob teie jaoks meeldiva, tervisliku ja energiatõhusa sisekliima.



Juhtahela katkestuslüüti (CCB)



Juhtahela piirlüüti (CCBL)

Põhiomadused

- 100-protsendiline ja filtreeritud suvine möödavool.
- Pööratavad kraanid kanalite ühendamiseks kas horisontaalselt või vertikaalselt.
- Tööriistadeta juurdepääs filtritele.
- Pingevaba kontaktiga võimendus.
- ISO ePM1 > 50% (F7) filtri võimalus.
- Entalpiavaheti võimalus.
- Passiivmaja sertifikaat.

SAP PCDB katsetulemused

	SFP (W/l/s)		Kasutegur (%)	
	2009	2012	2009	2012
K+1	0,77	0,71	88%	88%
K+2	0,70	0,71	88%	88%
K+3	0,69	0,80	88%	87%
K+4	0,72	0,93	87%	86%
K+5	0,79	1,07	87%	86%
K+6	0,88	1,23	86%	85%
K+7	1,00		86%	

Passiivmaja sertifikaat

	Standardne soojusvaheti
Õhuvoolu vahemik	71-293m ³ /h
Soojustagastuse tase	nHR=84%
Erivõimsus	PeI,spec=0.29 Wh/m ³



SEC klass



Keskmise kliima põhine, paigalduskoha vajaduste järgi kohandatav

Tootenumbrid

Kirjeldus	Tootekood	9-kohaline kood
Zehnder ComfoAir 350, vasakpoolne	CA350L	471233400
Zehnder ComfoAir 350, parempoolne	CA350R	471233405
Juhtseadised, Zehnder ComfoAir standardmudelite kolmeasendiline lüüti	CCB	659000120
Juhtseadised, Zehnder ComfoAir standardmudelite kolmeasendiline lüüti hooldusnäiduga	CCBL	659000300
Juhtseadised, õhukvaliteedi kaugandur	AQR	
Juhtseadised, õhuniiskuse kaugandur	HHRW	
Juhtseadised, passiivne infrapuna-kaugliikumisandur	PIRR	
Juhtseadised, temperatuuri kaugandur	THR	

Tootenumbriid

Kirjeldus

Tootekood

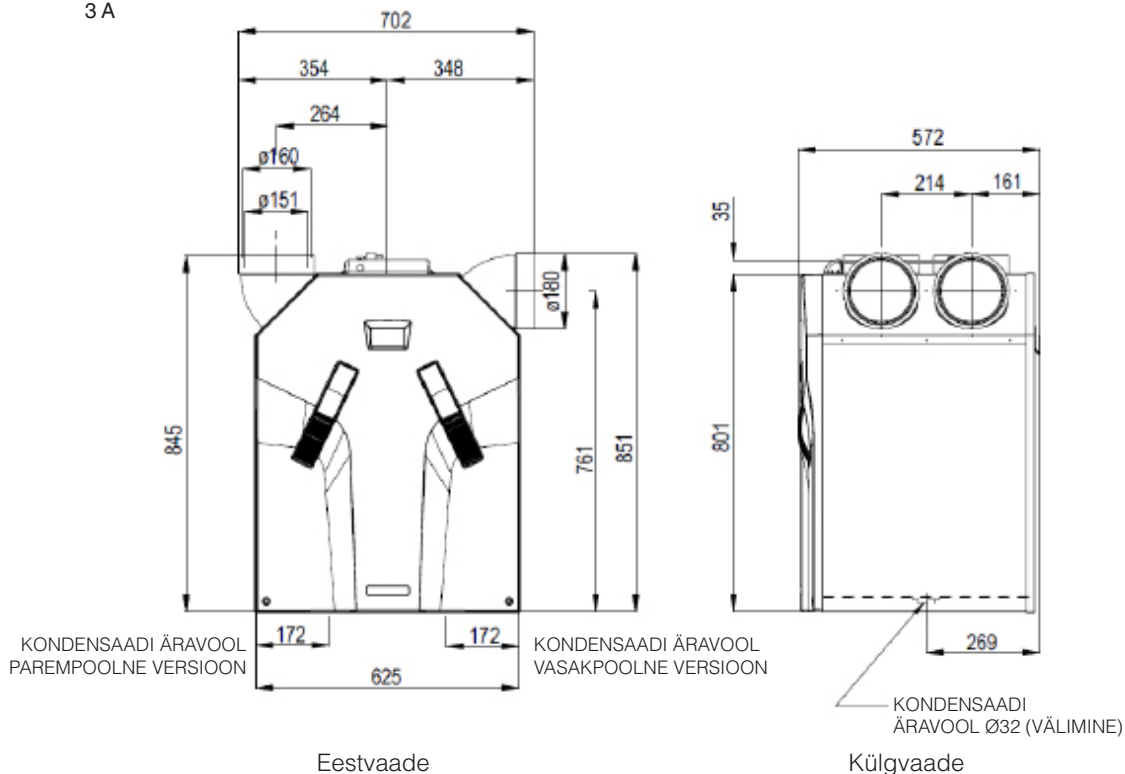
Zehnder ComfoAir 350 tugiraam, kõrgus 300 mm	642300135
Zehnder ComfoAir 350 filter, ISO jäme > 60% (G4), 2 tk	400100085
Zehnder ComfoAir 350 filter, ISO jäme > 60% / ISO ePM1 > 50% (G4/F7), 2 tk	400100084
Zehnder ComfoAir 350 filter, ISO ePM1 > 50% (F7), 2 tk	400100086
Soojusvaheti Zehnderi mudelile ComfoAir 350	400400010
Entalpiavaheti Zehnderi mudelile ComfoAir 350	400400013

Tehnilised andmed

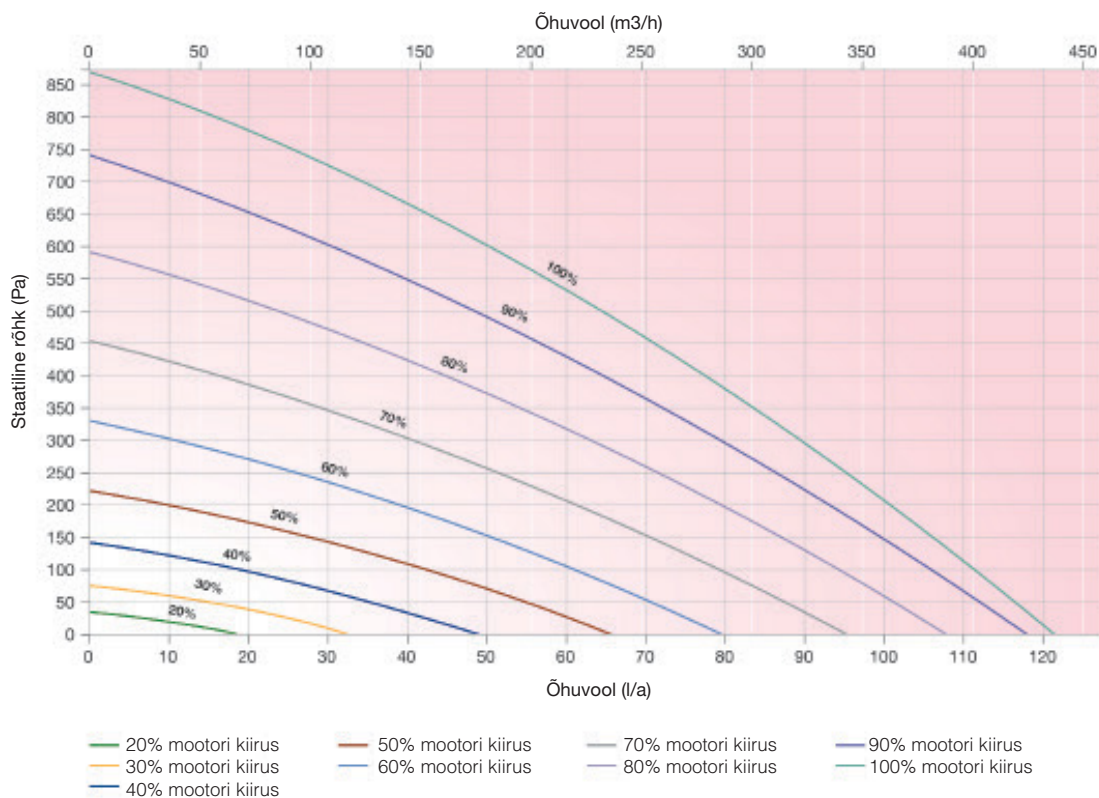
Mõõtmed

Kaal	39 kg
Toru ø	Sise – 151 mm Välis – 180 mm
Kondensaaditoru ø	32 mm
Filtri klass	Standardne – ISO jäme > 60% / ISO jäme > 60% (G4/G4) Valikuline – ISO jäme > 60% ISO ePM1 > 50% (G4/F7)
Materjalid	Sisemine: vahtplast (EPP) / ABS-plast Väline: kattega lehtteras
Toitepinge	230 V / ühefaasiline / 50 Hz
Max võimsustarve	243 W
Sisendvool	1,77 A
Sulavkaitse	3 A

Kõrgus	851 mm
Laius	625 mm
Sügavus	572 mm



Rõhukõver

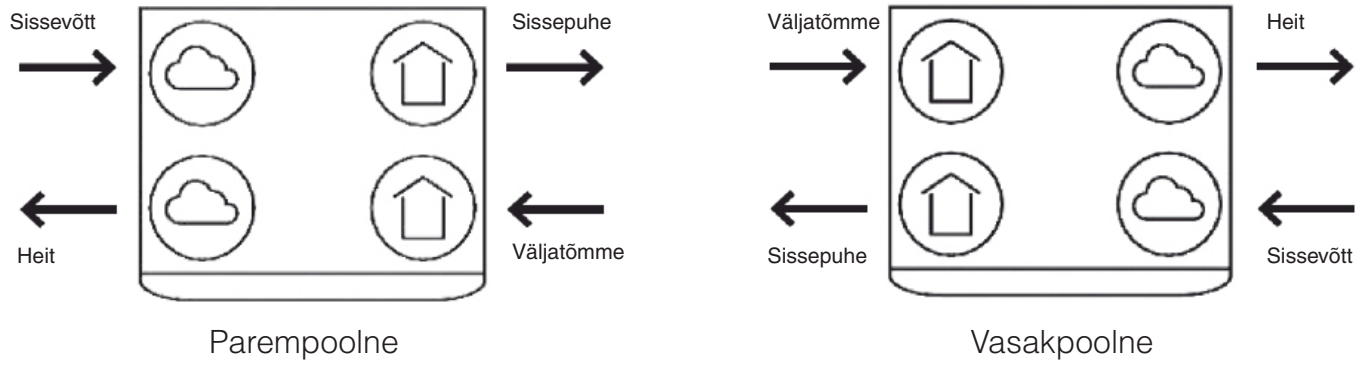


Müraandmed

Kiirus	Katsepiirkond	Oktaavriba (Hz), helivõimsustase, dB								dB(A) kauguselt 3 m
		63	125	250	500	1000	2000	4000	8000	
20%	Korpus		27,4	16,5	17,8	14,5	13,0			2,6
	Sissepuhe	57,2	48,0	39,6	28,0	17,8	4,5	5,0	12,2	
	Väljatõmme	63,5	49,8	33,6	23,3	19,0	10,4	7,1	11,8	
40%	Korpus		35,9	37,2	33,3	30,7	28,7			18,5
	Sissepuhe	65,2	59,6	58,9	49,0	43,0	34,5	25,0	11,8	
	Väljatõmme	66,1	52,8	49,3	35,5	28,3	21,9	10,3	10,6	
60%	Korpus		45,7	44,0	44,4	42,7	41,6			29,9
	Sissepuhe	68,2	70,5	68,4	61,7	56,0	48,8	41,6	29,4	
	Väljatõmme	66,0	57,3	56,4	50,8	38,9	34,1	24,8	13,2	
80%	Korpus		51,0	49,2	52,3	50,4	49,4			37,6
	Sissepuhe	72,2	76,0	73,0	68,8	63,9	57,2	51,2	39,0	
	Väljatõmme	67,6	62,6	61,0	57,0	45,9	41,5	33,2	23,1	
100%	Korpus		52,3	52,5	55,2	54,6	53,6			41,4
	Sissepuhe	75,5	78,5	76,0	73,5	69,4	62,4	56,9	44,9	
	Väljatõmme	72,2	65,1	64,8	60,8	50,3	45,7	38,0	29,0	

Korpus on testitud vastavalt standardile ISO 3741:2010. Sissepuhet ja väljatõmmet on testitud vastavalt standardile ISO 5135:1997, kus kanalisene helivõimsus on korrigeeritud kanalitsa peegeldumise suhtes vastavalt standardile EN 13053:2006. Korpuse müratase dB(A) 3 m kauguselt antud hemisfäärilisena.

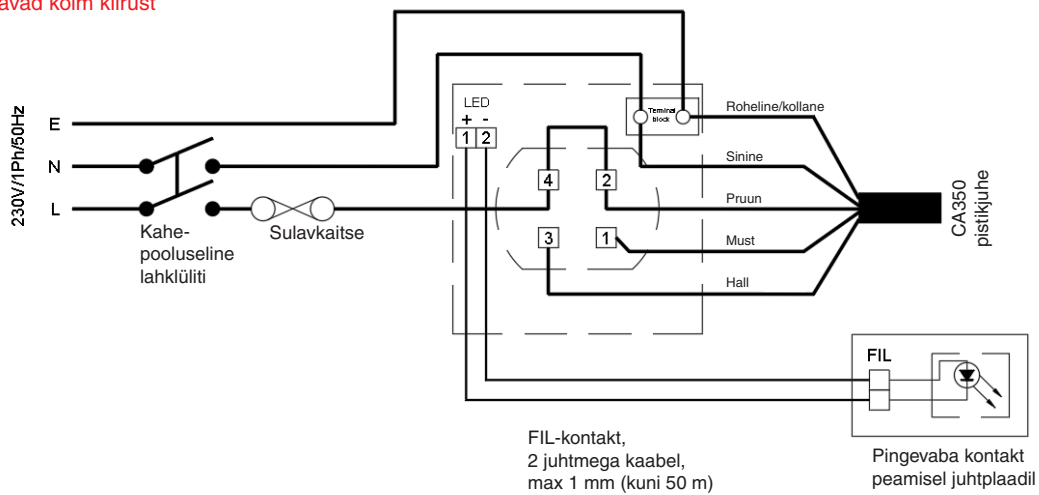
Õhusuund / -ühendus



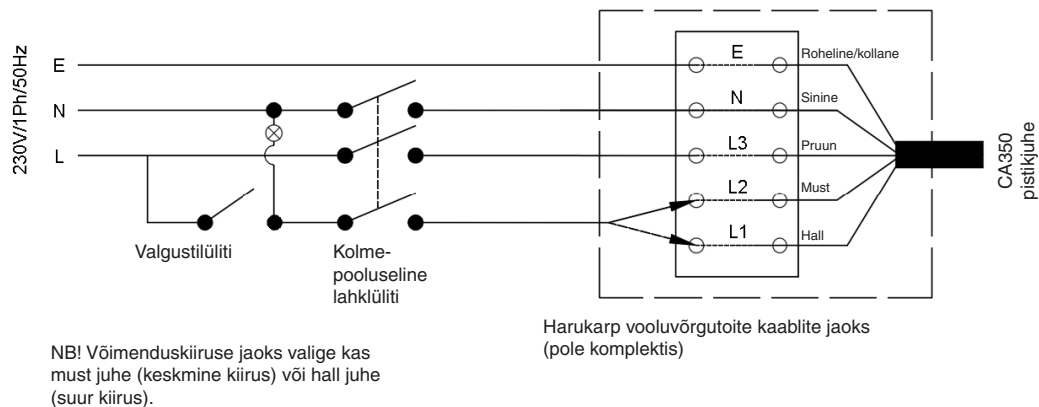
Juhtmestik

Elektriühendused peab tegema väljaõppinud elektrik, kooskõlas elektriõhutuseskirjadega. Seadmel on vooluvõrguga ühendamiseks pistikjuhe.

CCBL-lülitiga valitavad kolm kiirust

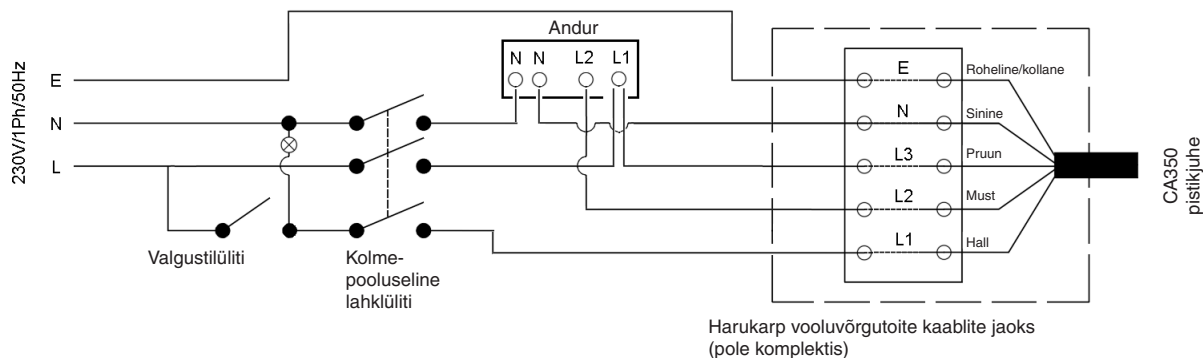


Valgustilülitiga valitavad kaks kiirust

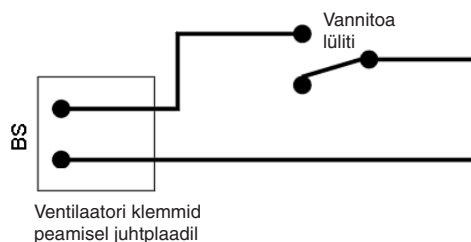


Juhtmestik

Kahekiiruseline valgustilülitiga ja keskmise kiiruse lülitamine kauganduri kaudu



Valgustilülitiga valitavad kaks kiirust



1 juhtmega kaabel, max 1 mm
(kuni 50 meetrit)

Tooteandmed

Tehnilised andmed

Seadmel on pulbervärvitud lehtterasest korpus. Seade on täielikult isoleeritud kvaliteetse vahtplastiga (EPP), mis säilitab suurepärase soojusomadused ning ei tõmbu aja jooksul kokku. Sellel on alaliselt suletud laagritega EC-mootorid. Venilaatoriivikud on tsentrifugaalset madalrõhu tüüpi, ettepoole kõverdunud labadega ning ABS-plastist spiraalkorpuses. Soojusvaheti on mitmeplaadiline, vastuoolu tüüpi, valmistatud polüstüreenist, laserkeevitatud ühendustega ning säilitab kuni 88% väljuva õhu temperatuuridiferentsiaal; seda on võimalik vahetada entalpiavaheti vastu, mis tagab varjatud ja mõistliku soojusülekanne ning ka niiskustagastuse, välistades kondensaadi äravoolu vajaduse.

Seadmel on sünteetilisest materjalist filtrid, mida on testitud ISO standardi jäme filtrid miinimumnõude järgi (> 60%, G4) ning mida on võimalik vahetada filtritüübi ISO ePM1 vastu (> 50%, F7). Filtrid on kurrutatud, et vähendada rõhulangust ning puhastamiseks vajalikku aega. Seadmel on pööratavad 150 mm kanaliühendused ning sobib nii vertikaalseks seinapaigalduseks või põrandatoele paigaldamiseks. Integreeritud eelsoojendi võimalus tagab tasakaalustatud ventilatsiooni ka juhul, kui välisõhu temperatuur on -10 °C.

Seadmel on 100% süvise mõõdavool ning tagab filtreeritud sissepuhkeõhu 365 päeval aastas, isegi mõõdavooluga. Seadmel on iga õhuvoolu jaoks temperatuuriandur, mis tagab mõõdavooluklapi õige ja loogilise töö, kuna hindab nii temperatuurierinevust kui ka absoluuttemperatuuri, et kasutada maksimaalselt ära tasuta jahutuse võimalust.

Seade on eemaldatava kattega, mis võimaldab täielikku ligipääsu hooldamise tarbeks. Eemaldatav kate peab võimaldama ligipääsu sissepuhke-/väljatõmbeventilaatorile, soojusvahetile ja elektriühendustele. Mootoreid peab saama eemaldada ilma seadet paigalduskohast demonteerimata, ning varumootorid peavad olema saadaval vähemalt 10 aastat isegi pärast seda, kui seadme tootmine on lõpetatud.

Seade vastab madalpingedirektiivi ja elektromagnetilise ühilduvuse standardile ning sellel on CE-märgis, samuti EL-i nõuetele vastav energiamärgis (SEC – erienergiatarve), vähemalt klass A. Seadme tootja on Zehnder.

Tooteandmed

Tööpõhimõte

Sissepuhke- ja väljatõmbeseade on Zehnderi toodetud ComfoAir, mis sobib vertikaalseks seinapaigalduseks või horisontaalseks laepaigalduseks, olenevalt spetsifikatsioonist.

Filtreeritud värske välisõhk juhitakse kõigisse eluruumidesse ning eelsoojendatakse märgruumidest – nagu nt köök või vannituba – pärineva sooja väljatõmbeõhu abil plastist vastuvoolu-soojusvaheti abil. Seade muudab EC-mootorite kiirust automaatselt, kui saab signaali kas ühelt sisseehitatud anduritest või väliste lülite kaudu.

Seadmel on võimalus sissepuhke- ja väljatõmbemootoreid sõltumatult reguleerida ning kasutusele võtta seadme esiküljel oleva sisseehitatud liidese kaudu. Mõlema mootori kiirust saab 100% ulatuses sujuvalt reguleerida.

Juhtelemendid

Kõigile ComfoAir'i seadmetele on tootja eelpaigaldanud ja -seadistanud järgmised funktsioonid:

- 100% ulatuses reguleeritav sissepuhke- ja väljatõmbemootor
- 4 erineva kiirusega vooluhulga seadistust
- Automaatne filtreeritud suvine möödavool
- Soojusvaheti külmumiskaitse
- Integreeritud hooldus-, rikke- ja olekunäidud
- PIN-koodiga kaitstud juhtpaneel
- Tööriistadeta juurdepääs filtritele
- Taimeriga ajatäitumine ja viive
- Lülitusega toitesisend
- Pingevaba kontakt