

**zehnder**

always the  
best climate

# Zehnder ComfoSpot 50

Detsentraliseeritud ventilatsiooniseadme tehniline kirjeldus



## Üldandmed

Zehnder ComfoSpot 50 on soojus- ja niiskustagastusega detsentraliseeritud ventilatsiooniseade, kus sissepuhe ja väljatõmme töötavad sünkroonselt. Seda kasutatakse sageli korteri renoveerimisel ning ka usehitistes. See ventilatsiooniseade sobib üksikute ruumide ventileerimiseks. Seadme standardvarustuses on entalpiavaheti, mis tagab heal tasemel soojus- ja niiskustagastuse, mis mõjutab positiivselt ruumi õhuniiskust ning tagab seega meeldiva sisekliima. Seadmele Zehnder ComfoSpot 50 saab paigaldada erinevaid välisseinakatteid; samuti saab selle paigaldada põsemooduliga, sel juhul jäävad välisõhu ja heitõhu kanalid aknapöses praktiliselt nähtamatuks.



Plastist sise- ja välisseina paneel



Plastist sise- ja välisseina paneel ja roostevabast terasest välisseina paneel



Zehnder ComfoSpot 50 põsemooduliga



Zehnder ComfoSpot 50 integreeritud juhtpaneeliga



Zehnder ComfoLED elektrooniline juhtpaneel

\* Olenevalt valitud konfiguratsioonist. Täpsem teave leheküljel 6 ja veebilehel [www.international.zehnder-systems.com](http://www.international.zehnder-systems.com).

## Tehnilised andmed

### Zehnder ComfoSpot 50

Sise-/välisseina paneeli mõõtmed (K x L x S)	376 x 380 x 50 mm
Välisseina paksus	Min 335 kuni 900 mm
Seinakinnitustoru	Ø 315 mm
Pikkus 600 mm (valikuliselt 900 mm)	Ø approx. 340 mm
Puurava	Ø umbes 340 mm
Ventilaatorid	Alalisvoolu radiaalventilaator
Filtriklass	Sissepuhke-/väljatõmbeõhu filter ISO jäme ≥ 70% (G4) (valikuline sissepuhkeõhu filter ISO ePM10 ≥ 60% (F7))
Soojuskiirgur	Risti-vastuvoolu entalpiavaheti
Seinapaneelid	Seesmine/välmine seinapaneel üle värvitavast plastist
Seadme sisemus	Vahtplast (EPP)
Elektriühendus	230 V AC / 50–60 Hz
Max sisendvool	0,07 A
Energiatarve	5 W kuni 15 W (ooterežiimil: < 1 W)
Luugid	Käsitsi juhitud luugid sissepuhke- ja väljatõmbeõhule
Kaitseaste	II (kaitseisolatsioon)
Kaitseklass	IP11
Õhuvoolu hulk	15–25–40–50 m <sup>3</sup> /h
Energiatõhusus	Soojustagastus kuni 85%
Niiskustagastus kuni 74%	-20 °C to 40 °C
Kaal	6,0 kg (seade) / 5,0 kg (põsemooduliga)
Kasutustemperatuur	-20 °C kuni 40 °C
Külmakaitse	Alates -5 kuni -15 °C, seejärel lülitub seade ooterežiimile
Juhtimine	4 ventilaatori kiirust, ooterežiim, sissepuhke- või väljatõmbeõhu režiim, filtriteade, veateade, valikuline andurjuhtimine niiskus-, LOÜ ja CO <sub>2</sub> anduriga

## Eelised

- Erakordselt hea sisekliima, äärmine energiatõhusus ja maksimaalne hügieenilisus tänu pestavale entalpiavahetile
- Vaikne töö tagab elumugavuse, isegi kesklinna elamupiirkondades
- Sissepuhke- ja väljatõmbeõhu sünkroonne töö tagab pideva soojus- ja niiskustagastuse ning valikulised niiskus-, CO<sub>2</sub> ja LOÜ-anduri plaadid võimaldavad nõudluspõhist juhtimist – see kõik loob maksimaalselt meeldiva sisekliima
- Tänu kvaliteetsetele radiaalventilaatoritele ja heale isolatsioonile töötab seade vaikselt
- Valikulised komponendid nagu nt põsemoodul lubavad väga paindlikku planeeringut
- Lihtne ja kiire paigaldus, mis tungib eluruumi minimaalselt
- Kena ja diskreetne välimus: välisseina paneeli saab üle värvida, et see sobiks seina värviga. Teise võimalusena, kui kasutatakse põsemoodulit, sulanduvad välisõhu ja heitõhu kanalid peaaegu märkamatu aknapöske, mistõttu fassaadi välimus ei muutu.

- Töötab puhtalt, tänu entalpiavahetile pole kondensaadi äravool vajalik
- Intuiitiivne kasutusmugavus tänu integreeritud juhtpaneelile ja/ või välisele juhtpaneelile Zehnder ComfoLED

## Energiaväärtused

DiBT	
Toode	Zehnder ComfoSpot 50
Tüübikinnituse number	kinnitamisel (faili number III57-1.51.3 - 15/15)
Väljatõmbeõhu mahuline vooluhulk $V_{ab}$ [m <sup>3</sup> /h]	$15 \leq V_{Ab} \leq 50$
Soojustagastuse tõhusus $\eta_{WRG}$ [-]	69%
Erivõimsustarve $p_{el}$ [W/(m <sup>3</sup> /h)]	0,22

## Passiivmaja sertifikaat

Komponendi tunnus	1195vs03
Kasutusmaht [m <sup>3</sup> /h]	15–25
Soojustagastuse tõhusus $\eta_{WRG}$ [-]	80%
Erivõimsustarve $p_{el, spec}$ [W/(m <sup>3</sup> /h)]	0,30
Niiskustagastus $\eta_X$ [-]	54%

## EL-i energiatarbimise märgis

Energiatõhususe klass	<b>A</b> *
Maksimaalne mahuline õhuvool [m <sup>3</sup> /h]	50
Helivõimsustase $L_{WA}$ [dB(A)]	41

## Tootenumbrid

Mugavusventilatsiooniseade	Tootenumbr
Zehnder ComfoSpot 50, plastist välisseina paneel	527 007 210
Zehnder ComfoSpot 50, roostevabast terasest välisseina paneel	527 007 220
Zehnder ComfoSpot 50, sisseehitatud niiskusanduri plaadiga, plastist välisseina paneel	527 008 770
Zehnder ComfoSpot 50 põsemooduliga paigaldamiseks	527 008 580

Tarvikud	Tootenumbr
Põsemoodul ComfoSpot'i jaoks	50 527 008 660
Plastist ümar seinakinnitustoru, Ø 315 mm, pikkus = 600 mm	527 005 440
Plastist ümar seinakinnitustoru, Ø 315 mm, pikkus = 900 mm	527 009 130
Vahtplastist kandiline seinakinnitustoru, 360 x 360 (L x K), pikkus = 600 mm	527 005 450
ComfoSpot 50 pikenduskomplekt, vahtplastist, välisläbimõõt 315 mm, pikkus = 285 mm	527 009 150
Niiskusanduri plaat	527 007 260
Niiskus- ja LOÜ-anduri plaat	527 007 270
Niiskus- ja CO <sub>2</sub> -anduri plaat	527 007 280
Zehnder ComfoLED elektrooniline juhtpaneel	527 007 290

Tarvikud	Tootenumbr
Filtrikomplekt seadmele ComfoSpot 50, ISO jäme $\geq 70\%$ (G4), komplektis 2 tk	527 005 390
Filtrikomplekt seadmele ComfoSpot 50, ISO jäme $\geq 70\%$ / ISO ePM10 $\geq 60\%$ (G4/F7), komplektis 2 tk	527 005 400
Filtrikomplekt seadmele ComfoSpot 50, ISO jäme $\geq 70\%$ (G4), komplektis 10 tk	527 005 410
Filtrikomplekt seadmele ComfoSpot 50, ISO jäme $\geq 70\%$ / ISO ePM10 $\geq 60\%$ (G4/F7), komplektis 10 tk	527 005 420

## Tarnekomplekt

Zehnder ComfoSpot 50 seinale paigaldamiseks on vajalik seinakinnitustoru, mis tuleb tellida eraldi. Ventilatsiooniseade tarnitakse paigaldusvalmina, koos valitud välisseina plaadiga. Põsemooduliga paigaldamiseks tuleb Zehnder ComfoSpot 50 tellida ilma välisseina paneeli ja seinakinnitustoruta. Põsemoodul koos fikseeritud ümara seinakinnitustoruga Zehnder ComfoSpot 50 välisseina võrede jaoks tuleb tellida eraldi.

## Tõhusus

Korralike mõõtmega entalpiavaheti – ventilatsiooniseadme süda – töötab eriti energiasäästlikult. See kasutab väljatõmbeõhu tajutatvat kui ka latentset energiat. Võimalik on kuni 85% soojustagastus ning 74% niiskustagastus. Niiskustagastust kasutades suudab seade töötada isegi nii madalal temperatuuril nagu -5 °C, ilma et oleks vaja eelsoojendit või külmumiskaitset. See säästab ka energiat ning võimaldab meeldivat ja parimat võimalikku sisekliimat.

## Ventilaatorid

Sissepuhke- ja väljatõmbeventilaatorid töötavad energiatõhusate EC-alalisvoolumootoritega. Kvaliteetsed radiaalventilaatorid on tuulekoormusele eriti vastupidavad. Kuna ventilaatorida on paigutatud seinas paiknevasse, müraisolatsiooniga korpusesse, töötab seade eriti vaikselt. Ventilaatoritel on neli kiirust.

## Filtrid

Zehnder ComfoSpot 50 standardkomplekt sisaldab sissepuhke- ja väljatõmbeõhu filtreid ISO jäme  $\geq 70\%$  (G4). Pärast teatud intervalli möödumist näitab juhtpaneelil olev indikaator, et filter tuleb välja vahetada. Siis tuleb filter esimesel võimalusel välja vahetada. Valiktarvikuna saab sissepuhkeõhu kanalisid paigaldada ISO ePM10  $\geq 60\%$  (F7) õietolmufiltrit.

## Paigaldamine

Ventilatsiooniseade paigaldatakse välisseinale. Seadmes ei teki kondensaati, mistõttu kondensaadi äravool puudub. Hoone fassaad püsib alati puhas ja kuiv, kuna kondensaadi tilkumise tõttu ei teki mustust. Seadme paigaldamine käib kiirelt ja lihtsalt. Saadaval on ümar seinakinnitustoru, mis renoveerimise ajal sisestatakse välisseina avasse. Teise võimalusena on saadaval kandiline seinakinnitustoru, mille saab seina sisse ehitada. Zehnder ComfoSpot 50 sisestatakse toa poolt.

230 V toiteallikas ühendatakse seadme siseseina paneelikesta taha. Kui isoleeritud korpusetoru on reguleeritud, kinnitatakse ilmastikukindel välisseina paneel välisseina külge. Nii lihtsalt seadme paigaldamine käibki ning see on kasutusvalmis ning ei võta eluruumis eriti ruumi.

Välisõhu ja heitõhu saab juhtida aknapõse kaudu. Selleks on saadaval põsemoodul, mis on integreeritud soojusisolatsiooni komposiitsüsteemidesse.

## Seadme juhtimine

Seadmel Zehnder ComfoSpot 50 on sisseehitatud juhtpaneel, mis paikneb siseseina paneelis. Olenevalt sellest, kuhu seade paigaldatakse, saab juhtpaneeli seadme põhjalt eemaldada ning paigalda seadme ülaosale. Juhtpaneeli võimaldab seadet mugavalt ja lihtsalt juhtida. Vajutades pluss-/miinusnupule, saab valida ühe 4 ventilaatorikiirusest või lülitada seadme ooterežiimile. Automaatrežiimi valimiseks tuleb vajutada plussnupule siis, kui ventilaator töötab kiirusel 4. Juhtpaneeli nähtavust parandab eraldi LED. Et vältida soojustagastust suvel, on võimalik valida ainult sissepuhkeõhu või ainult väljatõmbeõhu režiim. Kuvatakse töörežiim, filtrivahetuse teade ja rikketeated. Seadmel on automaatne külmumiskaitse. Voolukatkestuse korral või siis, kui seade on välja lülitatud, saab sissepuhke- ja väljatõmbeava sulgeda käsitsi kasutatavate luukidega. Valikuline väline juhtpaneel Zehnder ComfoLED võimaldab seadet Zehnder ComfoSpot 50 kaugjuhtida. Väliste elektroonilise juhtpaneeli funktsioonid vastavad seadmesse sisseehitatud juhtpaneeli omadele. Kui väline elektrooniline juhtpaneel on paigaldatud, jääb ka standardvarustuses olev sisseehitatud juhtpaneel täiesti töötavaks.

Valiktarvikutena saab paigaldada ka anduriplaadid õhuniiskuse, lenduvate orgaaniliste ühendite (LOÜ) või süsinikdioksiidi (CO<sub>2</sub>) hulga kontrollimiseks. Automaatrežiimil kontrollib ventilatsiooniseadme juhtpaneel andurite mõõtmistulemusi ning reguleerib seadme ventilaatori kiirust, et tagada eluruumides maksimaalselt meeldiv õhk.

## Hooldus

Zehnder ComfoSpot 50 korraline hooldus on lihtne ning seda tuleks teha regulaarselt, et seade töötaks veatult ja hügieeniliselt. Kui kate on eemaldatud, saab filtrid korpusest välja tõmmata ilma tööriistade abita. Samamoodi saab seadmest välja tõmmata ka entalpiavaheti, mida võib pesta seebiga. Hooldustoimingute kohta loe kasutusjuhendit.

## Külmakaitse

Kui niiskustagastuseks kasutada entalpiavahetit, töötab seade isegi nii madalal temperatuuril nagu -5 °C, ilma et oleks vaja eelsoojendit. Kui välistemperatuur peaks nii madalale langema, aktiveeritakse külmumiskaitse, mis reguleerib külma välisõhu hulka. Kui välistemperatuur langeb veelgi, lülitub seade ooterežiimile, kui temperatuur on -15 °C. Seadme tööd reguleerib temperatuuriandur. Kui välistemperatuur jälle tõuseb, hakkab seade automaatselt tööle. Külmumiskaitse ei lase seadmes tekkida härmatisel.

## Pakkumisandmed

Zehnder ComfoSpot 50 on kompaktne, soojustagastuse ja entalpiavahetiga detsentraliseeritud ventilatsiooniseade. See ventilatsiooniseade sobib ideaalselt ühe- ja kahepereelamute, puhkekorterite, tudengimajutuse ja vanadekodude, korterelamute ja uusehitiste renoveerimiseks. Korpus on valmistatud kvaliteetsest plastist ning välisseina paneeli saab üle värvida, et see sobiks seina värviga. Lisaks saab välisõhu ja heitõhu juhtida aknapõse kaudu. Selleks on saadaval põsemoodul, mis on integreeritud soojusisolatsiooni komposiitsüsteemi. Seadme korpus on valmistatud vahtplastist (EPP), mis tahab müra- ja soojusisolatsiooni. Kvaliteetseid radiaalventilaatoreid käitavad energiatõhusad alalisvoolumootorid ning ventilaatorid on eriti vastupidavad tuulekoormusele. Seetõttu on seade äärmiselt energiatõhus ja ökonoomne. Zehnder ComfoSpot 50 süda on plastist risti-vastuvooluga entalpiavaheti. Kuni 82% soojustagastuse ning 70% niiskustagastusega tagab see maksimaalse energiasäästu. Seadmes ei teki kondensaati. See töötab isegi nii madalal temperatuuril nagu -5 °C, ilma et oleks vaja eelsoojendit või külmumiskaitset.

Kui vaja, saab juhtpaneeli seadme siseseina paneeli põhjalt eemaldada ning paigalda seadme ülaosale. Nii saab seadet paigaldada mitut moodi. Seadet Zehnder ComfoSpot 50 on võimalik ka kaugjuhtida välise juhtpaneeliga Zehnder ComfoLED. Veelgi suurema mugavuse ja energiatõhususe jaoks võib kasutada niiskus-, CO<sub>2</sub>- või LOÜ-anduri plaate. Valida saab nelja ventilaatorikiiruse vahel, võimalik on valida ainult sissepuhke- või ainult väljatõmbeõhu režiim ning seadme saab lülitada ka ooterežiimile. Juhtpaneel kuvab veateateid ja filtrivahetuse teateid.

Zehnder ComfoSpot 50 tarnitakse valmis 230 V AC toiteallikaga ühendamiseks koos plastist või roostevabast terasest välisseina paneeliga. Seinakinnitustoru tuleb tellida eraldi (ei ole vajalik põsemooduliga).

Zehnder ComfoSpot 50 sobib standardversioonis paigaldamiseks kuni 600 mm paksusele seinale. Üle 600 mm paksuse seina jaoks on saadaval pikenduskomplekt (pikkus = 285 mm) koos ümara seinakinnitustoruga (pikkus = 900 mm).

Filtrid paiknevad esiosas ning neid on kasutajal lihtne ilma tööriistadeta vahetada, kui kate on eemaldatud.

Zehnder ComfoSpot 50 kinnitatakse välisseinale ning see juhib välisõhku ja heitõhku otse välisseina paneeli kaudu.

#### Juhtimisvõimalused:

- Neli ventilaatori kiirust, käsitsi valitavad
- Saab valida automaatrežiimi
- Sissepuhke- või väljatõmberežiim või suveventilatsioon
- Automaatne külmumiskaitse
- Käsitsi suletavad luugid
- Aegjuhitav filtrivahetuse näit
- Rikkenäit

#### Võimalused:

- Zehnder ComfoLED elektrooniline juhtpaneel
- Niiskusanduri plaat (valikuline tehasepaigaldus)
- Niiskus- ja LOÜ-anduri plaat
- Niiskus- ja CO<sub>2</sub>-anduri plaat
- Õietolmufilter filtriklassiga ISO ePM10 ≥ 60% (F7)
- Roostevabast terasest välisseina paneeliga seade
- Põsemoodul välisõhu ja heitõhu juhtimiseks aknapõse kaudu
- Ümar seinakinnitustoru, plastist, Ø 315 mm, pikkus = 600 mm, 2 keermeskorgiga, järelpaigalduseks
- Ümar seinakinnitustoru, plastist, Ø 315 mm, pikkus = 900 mm, 2 keermeskorgiga, järelpaigalduseks
- Kandiline seinakinnitustoru, vahtplastist, 360 x 360 mm (L x K), pikkus = 600 mm, 2 keermeskorgiga, uusehitistele
- ComfoSpot 50 pikenduskomplekt, vahtplastist, 2 keermeskorgiga, välisläbimõõt 315 mm, pikkus = 285 mm. Üle 600 mm paksuse seina jaoks, koos ümara seinakinnitustoruga, pikkus = 900 mm.

## Müraandmed

### Helivõimsustase 3 m kaugusel, avatud ruumis<sup>1)</sup>

	Müratase [dB(A)]
Ventilaatori kiirus 1	5,2
Ventilaatori kiirus 2	14,7
Ventilaatori kiirus 3	23,2
Ventilaatori kiirus 4	29

### Müraülekanne<sup>2)</sup>

	Kaalutud õhuheli müratakistus R <sub>w</sub> [dB]	Kaalutud normaliseeritud tasemeerinevus D <sub>n</sub> [dB]
Luuk avatud	30	48
Luuk suletud	32	51

### Töörežiim<sup>1)</sup>

	Õhuvoolu maht [m <sup>3</sup> /h]	Soojustõhusus [%]	Niiskustõhusus [%]	Võimsustarve [W]
Ooterežiim				< 1
Ventilaatori kiirus 1	15	85	74	4
Ventilaatori kiirus 2	25	76	58	6
Ventilaatori kiirus 3	40	69	46	10
Ventilaatori kiirus 4	50	62	44	15

<sup>1)</sup> Mõõdetud sõltumatus katselaboris, välisseina paneeli ja põsemooduliga seadmel Zehnder ComfoSpot 50

<sup>2)</sup> Mõõdetud sõltumatus katselaboris, välisseina paneeliga seadmel Zehnder ComfoSpot 50

## Energiatõhususe klassid

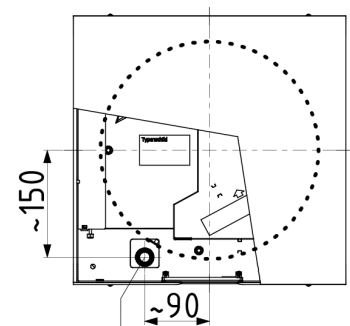
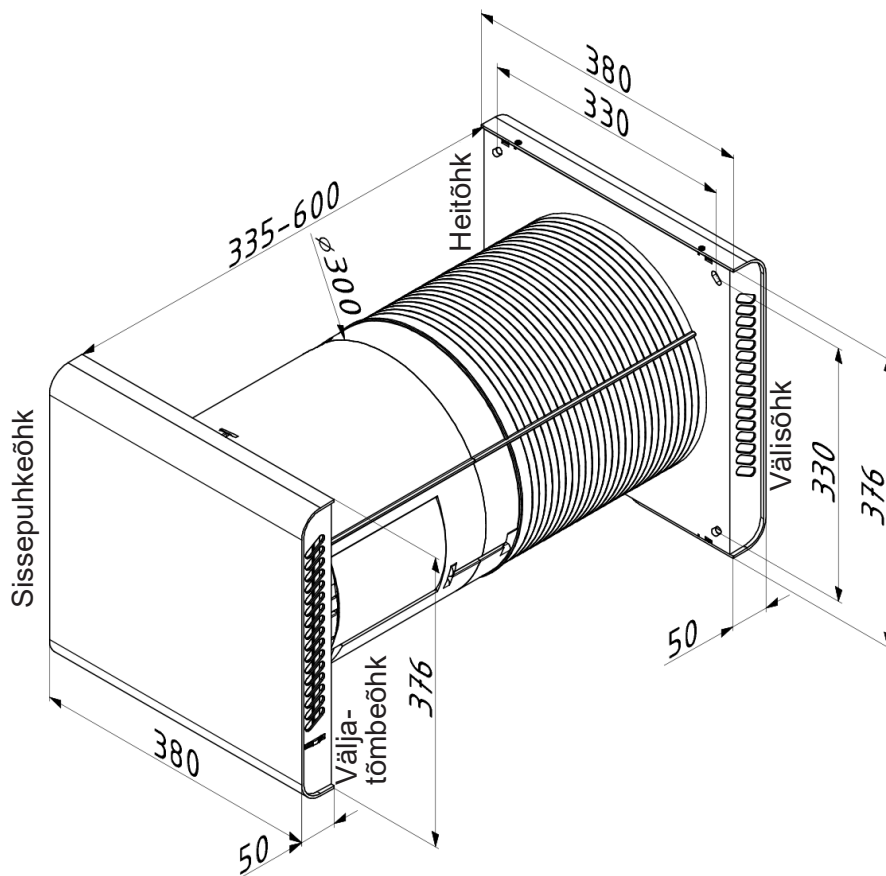
Energiatõhususe klassid vastavalt EL määrusele nr 1254/2014.

### Energiatõhususe klassid

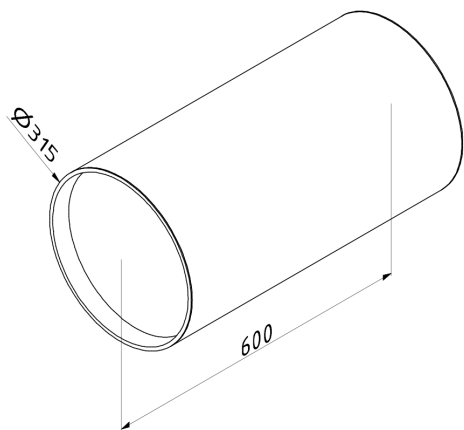
Mugavus-ventilatsiooni-seade	Tootenumber	Juhtimine vastavalt paigalduskoha nõuetele	Käitsi juhtimine <sup>1)</sup>
		Niiskusanduri plaat 527 007 260	
		Niiskus- ja CO <sub>2</sub> -anduri plaat 527 007 270	
		Niiskus- ja CO <sub>2</sub> -anduri plaat 527 007 280	
			Tarvikud puuduvad
ComfoSpot 50	527 007 210 527 007 220 527 008 580 527 008 770	<b>A</b>	<b>B</b>

<sup>1)</sup> Juhtseade on integreeritud ventilatsiooniseadmesse

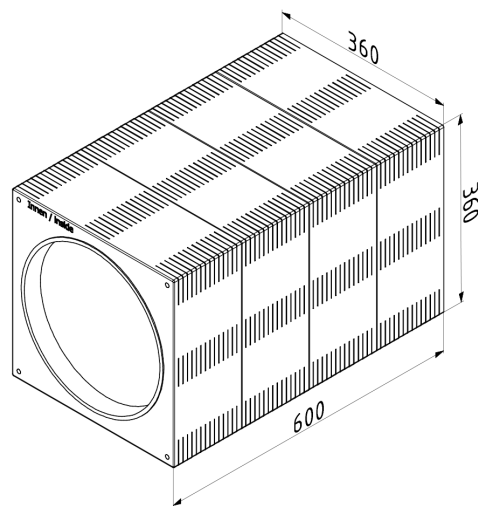
## Mõõtmejoonised



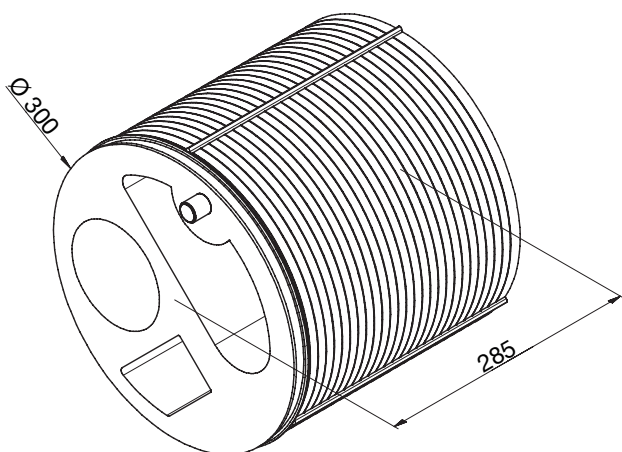
Toitekaabli paigutamine



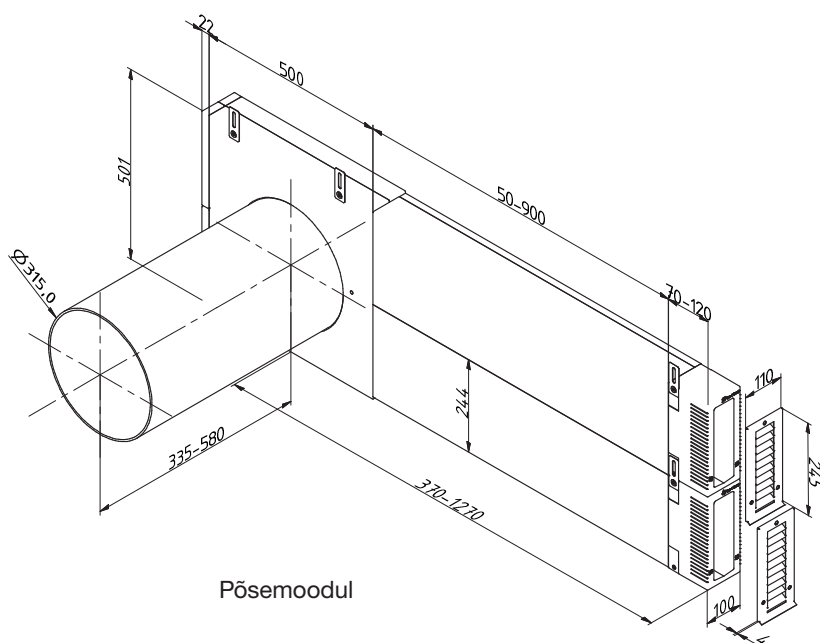
Paigaldusümbris P = 600 mm  
(saadaval ka pikkusega 900 mm)



Kandiline paigaldusümbris



Pikenduskomplekt



Pösemoodul



## ComfoSpot 50 toimivusdeklaratsioon

Elamuventilatsiooniseadme tooteandmeleht vastavalt EL määruse 1254/2014 nõuetele Sisaldab andmeid, mis tuleb EL-i määruse 1253/2014 V järgi elamuventilatsiooniseadmete kohta teatada Ruumiventilatsiooniseade Zehnder ComfoSpot 50										
Tarnija nimi või kaubamärk	Zehnder Group			Zehnder Group						
Tarnija mudelitunnus	ComfoSpot 50			ComfoSpot 50 andurtehnoloogia						
Erienergiatarve (SEC) [kWh/ (m <sup>2</sup> /a)] – külm, keskmine, soe	-61,5	-30,1	-9,5	-73,3	-38,4	-15,7				
Erienergiatarbe (SEC) klass	A+	B	F	A+	A	E				
Ventilatsiooniseadme tüüp	Kahe-suunaline elamuventilatsiooniseade			Kahe-suunaline elamuventilatsiooniseade						
Paigaldatud ajami tüüp	Mitme-etapiline ajam			Muudetav kiirus						
Soojustagastussüsteemi tüüp	Rekuperatiivne			Rekuperatiivne						
Soojustõhusus [%]	70			70						
Max vooluhulk [m <sup>3</sup> /h]	50			50						
Elektritoide [W]	15			15						
Helivõimsustase [dB(A)]	41			41						
Võrdlusvooluhulk [m <sup>3</sup> /h]	35			35						
Võrdlusrõhu erinevus [Pa]	0			0						
SPI [W/(m <sup>3</sup> /h)]	0,23			0,23						
Kontrolltegur ja tüpologia	1 Käsitsi juhtimine			0,65 Juhtimine vastavalt paigalduskoha nõuetele						
Deklareeritud seesmise ja välimise lekke max määrad [%]	Seesmine: 4,2			Seesmine: 4,2						
	Välimine: 3,4			Välimine: 3,4						
Segamismäär	U2			U2						
Visuaalse filtrihoiatuse asukoht ja kirjeldus	Hoiatus seadme näidikul			Hoiatus seadme näidikul						
Monteerimis- ja demonteerimisjuhiste veebiaadress	<a href="http://www.zehnder-systems.de">www.zehnder-systems.de</a> <a href="http://www.international.zehnder-systems.com">www.international.zehnder-systems.com</a>			<a href="http://www.zehnder-systems.de">www.zehnder-systems.de</a> <a href="http://www.international.zehnder-systems.com">www.international.zehnder-systems.com</a>						
Õhuvoolu tundlikkus rõhumuutustele (%)	< 20			< 20						
Siseõhu-/välisõhuühenduse õhupidavus [m <sup>3</sup> /h]	väljapoole: 4,4 sissepoole: 6,5			väljapoole: 4,4 sissepoole: 6,5						
Aastane elektritarbimine (AEC) [kWh/a] – külm, keskmine, soe	899	362	317	716	179	134				
Aastas säästetud kütteenegia (AHS) [kWh/a] – külm, keskmine, soe	7,523	3,846	1,739	8,245	4,215	1,906				

Z\_SI\_V1118\_CS\_Y\_TES\_TS127, et, võidakse muuta ette teatamata