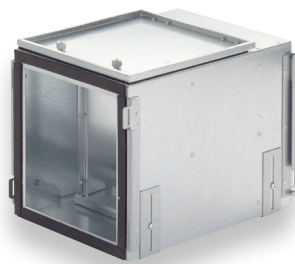
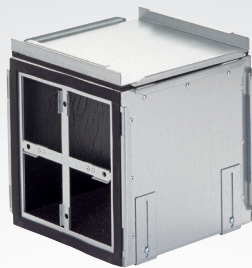


Zehnder ComfoWell 220

Mürasummutist ja jaotussüsteemist koosneva modulaarse süsteemi tehniline kirjeldus



Eelised

Kõik õhu töötlemise funktsioonid on võimalikud:
 mürasummuti, peenfilter, aktiivsöefilter, jaotuskarp
 Modulaarne ülesehitus
 Kompaktsed mõõtmed
 Lihtne puhastada
 Lihtne paigaldada, sest komponendid ühendatakse
 üksteise sisse libistatavate profiilidega
 Torujuhtmete ühendamine muhvidega otsatükkide abil
 Kõigi ComfoWell süsteemi komponentidega otse
 ühendatud
 Väga hea heliisolatsioon
 Suurim võimalik mürasummutus kahe järjestikku
 paigaldatava mürasummuti abil
 Saadaval on paigalduskomplekt mürasummuti
 vertikaalseks paigaldamiseks seadmele ComfoAir 160 /
 ComfoAir 180 otsaplaad
 Saadaval on äärmiselt tõhusad filtrid, filtriklassiga kuni F9
 Lõhnade neutraliseerimine aktiivsöefiltri abil
 Saadaval on 220 mm laiused osad 4 ComfoTube seadme
 paigaldamiseks



ComfoWell mürasummuti



ComfoWell jaotuskarp



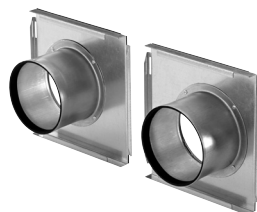
ComfoWell filtrikorpust



Paigaldusplaat



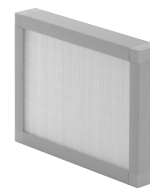
Otsaplaad



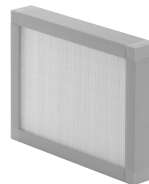
Paigalduskomplekt



Distsantsraam



Peentolmufilter F7



Peentolmufilter F9



Aktiivsöefilter FC

Tehnilised andmed

Zehnder ComfoWell 220

Korpus	tsingitud terasplekk
Vooderus	Suletud pooridega melamiinvaigu vaht
Lubatud töötemperatuur	-25 kuni +60°C
Maksimaalne õhu hulk	Nimiõhutuse korral 160 m ³ /h

Omadused

Kõik ühest kohast: mürasummuti, peenfiltri, aktiivsöefiltri ja jaotuskarbiga on võimalikud kõik õhu töötlemise funktsioonid

Lihtne paigaldada: modulaarne ülesehitus, kompaktsed mõõtmed ja üksteise sisse libistatavate proviilidega komponendid

Tootekoodid

Kirjeldus	Tootekood
Mürasummuti CW-S 220	990 323 500
Jaotuskarp CW-D 220	990 323 530
Filtri korpus CW-F 220	990 323 550
Paigaldusplaat CW-M 220-4 x 75	990 323 520
Paigaldusplaat CW-M 220-4 x 90	990 323 521
Otsaplaad CW-P 220 – DN 125	990 323 510
Otsaplaad CW-P 220 - DN125, eriline	990 323 577
Paigalduskomplekt CW-K 220 – CA 160	990 323 569
Distsantsraam CW-DF 220	990 323 537
Peentolmufilter CW-F7 220	990 323 600
Peentolmufilter CW-F9 220	990 323 601
Peentolmufilter CW-FC 220	990 323 602

Kirjeldus

Mürasummuti:

Zehnder ComfoWell mürasummuti CW-S 220 on neljakandiline kompaktselt ehitusega mürasummuti, millel on väga tõhus heli summutav ümbris ja üksnes väikesed rõhukaod. Mürasummutit saab kasutada kas eraldi või kõigi ComfoWell süsteemi komponentidega kombineeritult. Kõik komponendid on valtsühendusega klemmliistu abil üksteisega õhutihedalt ühendatud. Mürasummutuselemendi saab puhastuse ja kontrolli ajaks eemaldada. Seade paigaldatakse seinale või laele paigaldusnurgiku abil, mille kõrgust saab muuta. Saadetus sisaldab paigaldustarvikuid.

Tehnilised andmed:

- Sisestuskadu: 11,1 dB / 250 Hz
- Korpus: tingitud terasplekk
- Mürasummutuselement: hügieenikihiga spetsiaalvaht.
- Mõõtmed: pikkus: 500 mm; sügavus: 220 mm; kõrgus: 230 mm

Jaotuskarp:

Zehnder ComfoWell kompaktselt ülesehitusega müra summutav jaotuskarp CW-D 220 on suletud pooridega, müra summutava vooderusega ja sobib õhutuskanalite ComfoTube 4 x 75 või 4 x 90 paigaldusplaadiga.

Paigaldusplaadi ühenduskohta saab muuta eest küljele.

Jaotuskarpi saab kasutada kas eraldi või koos kõigi teiste sissehitatavate osadega. Seade ühendatakse kõigi teiste osadega klemmliistuga valtsühenduse abil. Jaotuskarbil on kontrollava, mis võimaldab ComfoTube õhutorusid lihtsalt puhastada. Saadetus sisaldab paigaldustarvikuid.

- Materjal: tsingitud terasplekk
- Mõõtmed: pikkus: 230 mm; laius: 220 mm; kõrgus: 230 mm

Filtri hoidik:

Kompaktselt ehitusega Zehnder ComfoWell CW-F 220 filtri hoidik sissepuhkeõhu avasse õietolmufilteri F7 või aktiivsõefiltri paigaldamiseks. Saadetus ei sisalda filtri detaile. Jaotuskarpi saab kasutada kas eraldi või koos kõigi ComfoWell süsteemi komponentidega. Kõik komponendid ühendatakse omavahel õhutihedalt valtsühendusega klemmliistude abil. Seade paigaldatakse paigaldusnurgikuga. Paigaldamiseks vajalikud tarvikud on saadetusena kaasas.

- Materjal: tsingitud terasplekk
- Mõõtmed: pikkus: 300 mm; laius: 220 mm; kõrgus: 230 mm

Paigaldusplaat:

Zehnder ComfoWell paigaldusplaat CW-M220-4 x 75 või 90 nelja Zehnder ComfoTube 75 või 90 õhukanali ühendamiseks. Saadetus sisaldab ehituskaitset ja klemmliiste. Paigaldusplaati saab kasutada ka betoonile paigaldamiseks.

Otsaplaat:

Zehnder ComfoWell (keskel asuvate tugevdega) otsaplaat CW-P 220 - DN125 ComfoWell mürasummutus- ja jaotussüsteemi ühendamiseks ümara DN125 läbimõõduga kanaliga. CA 180 jaoks on võimalik soetada spetsiaalne otsaplaat. Saadetus sisaldab klemmliiste.

Paigalduskomplekt:

Zehnder ComfoWell 220 mürasummutus- ja jaotussüsteemi paigaldamiseks otse ventilatsiooniseadme ComfoAir 160 peale on olemas just selle jaoks välja töötatud spetsiaalne paigalduskomplekt. Paigalduskomplekt sisaldab kõiki vajalikke tarvikuid (kruvid, nurgik, paigalduskonsoolid).

Distantsraam:

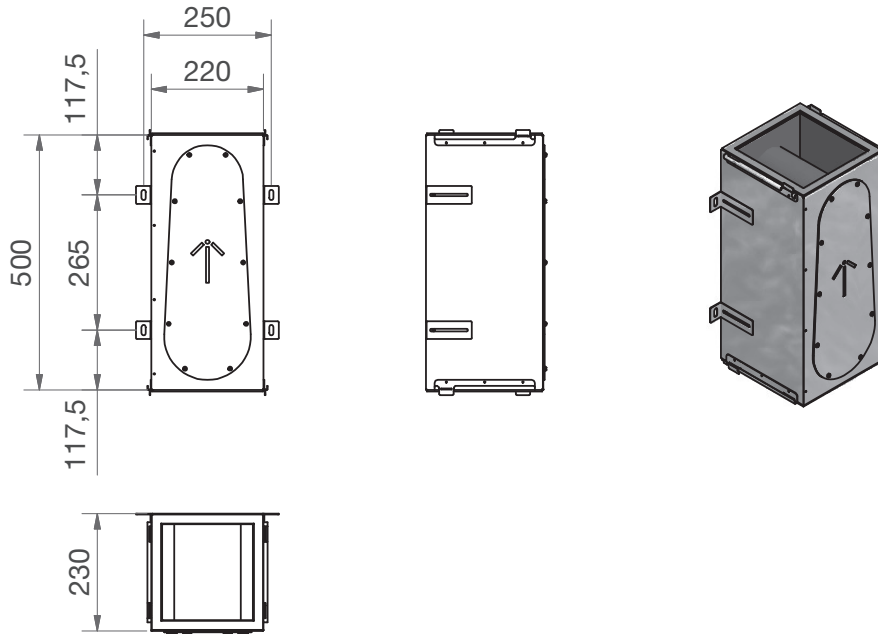
Zehnder ComfoWell distantsraam CW-DF220 paigalduspinna ebatasasuste tasandamiseks komponentide paigaldamisel 90° all ja sissebetoneeritud paigaldusplaadiga. Distantsraam koos vajalike paigaldustarvikutega.

Filter:

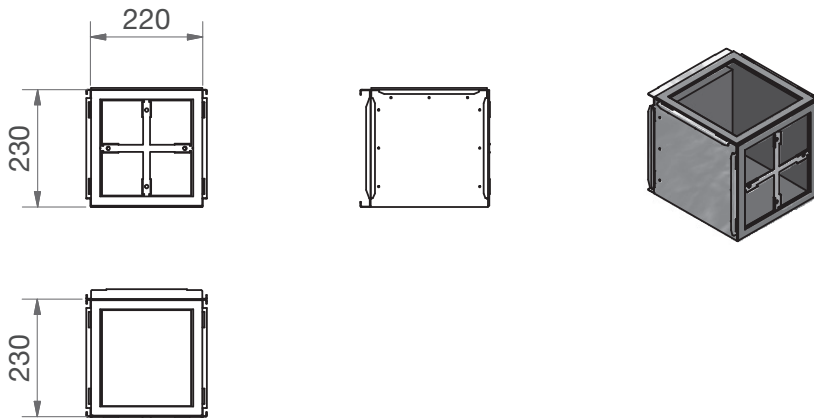
Filter filtrikorpusesse CW-F 220 paigaldamiseks. Pakume filtreid klassidest F7 (õietolmufilter), F9 (peentolmufilter) ja lõhnu neutraliseerivat aktiivsõefiltrit.

Mõõtkavas joonised

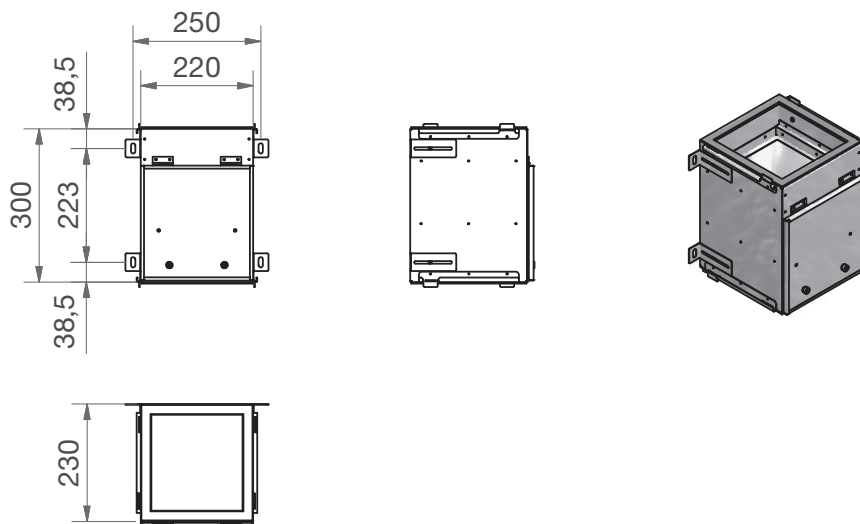
Mürasummuti



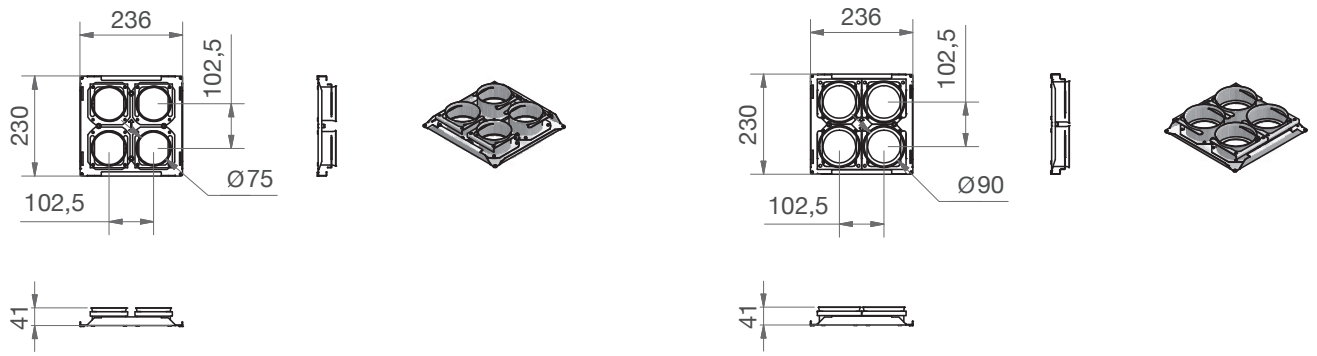
Jaotuskarp



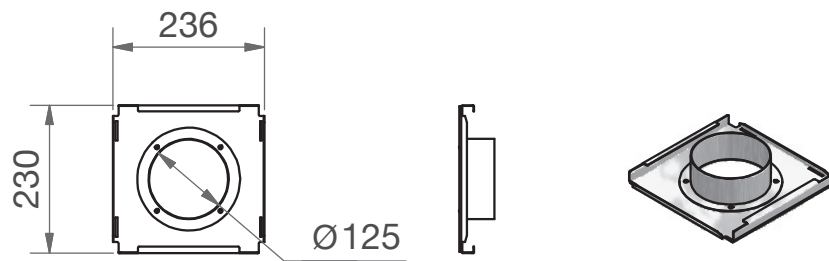
Filtri hoidik



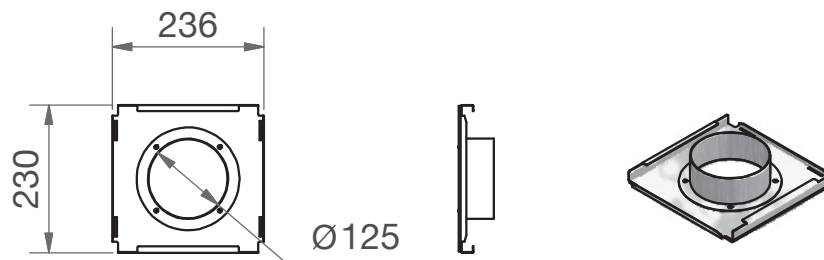
Paigaldusplaat



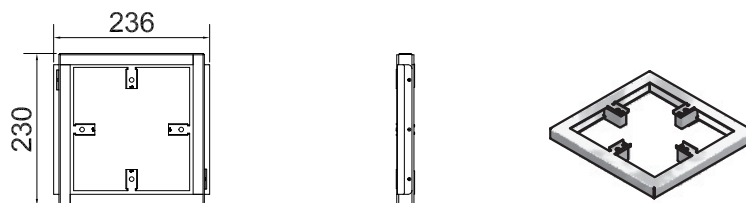
Otsaplaat



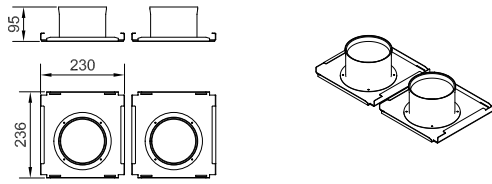
Otsaplaat ComfoAir 180



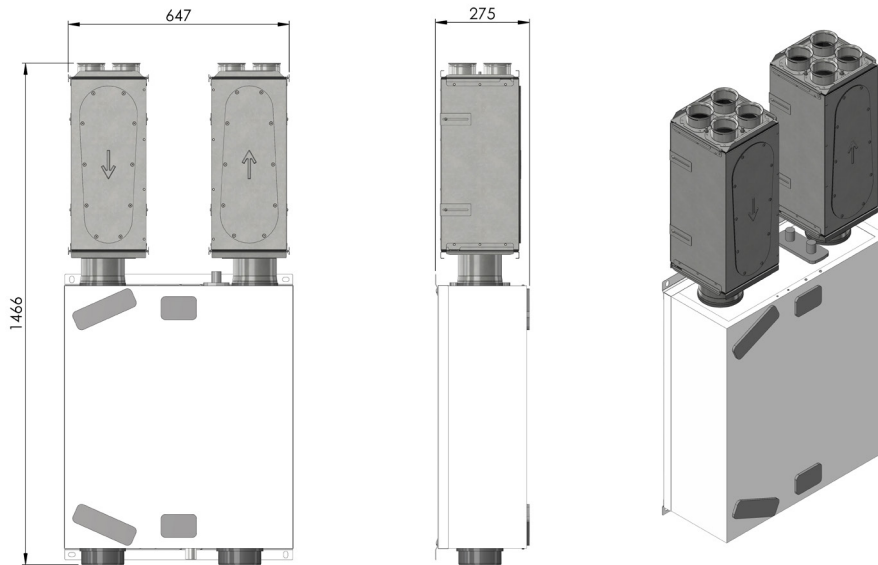
Distantisraam



ComfoAir 160 paigalduskomplekt

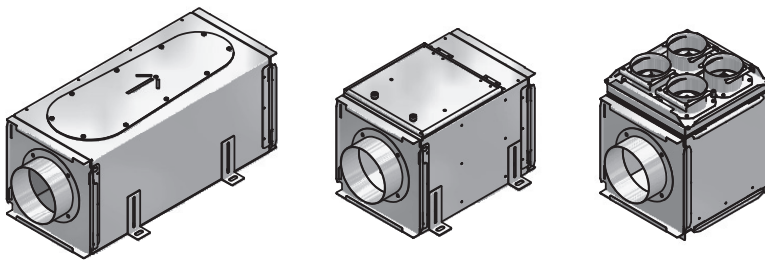


ComfoAir 160 koos paigalduskomplektiga

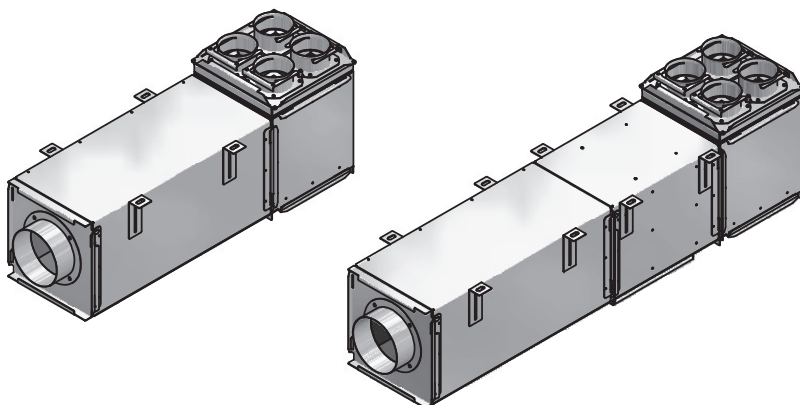


Kasutusvõimalused

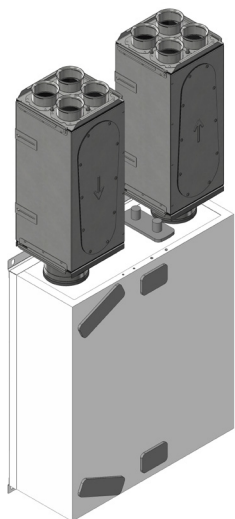
Eraldi



Kombineeritult

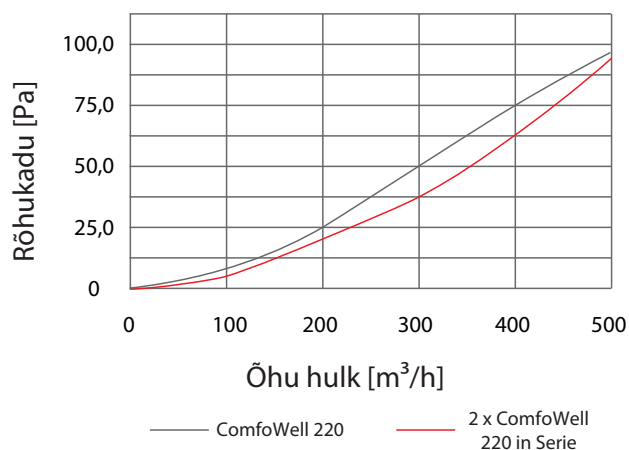


Kompaktselt koos ventilatsiooniseadmega



Rõhukaod

ComfoWell mürasummuti CW-S220
otsaplaadiga CW-P – DN125



Sisestuskadu

1x otsaplaat CW-P220 + 1x mürasummuti CW-S220 +
1x otsaplaat CW-P220 või paigaldusplaat CW M220

Sisestuskadu ühe mürasummuti korral

Sagedus [Hz]	63	125	250	500	1000	2000	4000	8000
[db]	5,9	10,2	11,1	16,3	14,8	32,2	25,8	28,1

1x otsaplaat CW-P220 + 2x mürasummuti CW-S220 +
1x otsaplaat CW-P220 või paigaldusplaat CW M220

Sisestuskadu kahe mürasummuti korral

Sagedus [Hz]	63	125	250	500	1000	2000	4000	8000
[db]	7,8	19,4	18,6	28,7	26,5	51,5	45,0	39,1

